

Lava oggetti JEROS

Grandi e potenti



Smarter Solutions

Caratteristiche uniche delle macchine JEROS

Le lava oggetti Jeros sono fabbricate con un esclusivo design del coperchio e garantiscono eccezionali risultati di lavaggio in uno spazio estremamente limitato caratteristiche queste che permettono di:

- ✓ Caricare e scaricare la lava oggetti da tre lati.
- ✓ Avere un rubinetto con miscelatore incorporato.
- ✓ Occupare uno spazio limitato sia con coperchio aperto, sia con coperchio chiuso.

Il telaio mobile di lavaggio JEROS

- unico nel suo genere:

Il telaio mobile di lavaggio è munito di ugelli su tutti i 4 lati riuscendo così a coprire tutta l'area di lavaggio e garantendo i migliori risultati di lavaggio e la rimozione dello sporco più pesante.



JEROS 8120

Ideale per lavare 2 ceste standard, teglie di dimensioni 98 x 58 cm, 2 ceste 60 x 40 x 41 cm, 2 ceste gastronorm 50 x 50 cm, padelle, bacinelle, ecc.



Soddisfa i più alti standard di igiene

Anche lo sporco più resistente viene eliminato! Il dosatore automatico assicura un dosaggio ottimale del detergente. Le due potenti pompe ed il telaio mobile di lavaggio garantiscono un risultato ottimale. La pompa di risciacquo garantisce una temperatura costante di 85°C durante tutto il ciclo di risciacquo ottenendo così una completa sanitizzazione ed una rapida asciugatura degli oggetti lavati; per migliorare quest'ultimo effetto può essere inoltre addizionato automaticamente un brillantante. A fine giornata dopo l'ultimo lavaggio, la pompa di scarico scarica l'acqua di lavaggio e automaticamente viene attivato il programma di auto pulizia.

Più di una semplice Lava oggetti

- ✓ Grande area di lavaggio.
- ✓ Risultati di lavaggio eccezionali.
- ✓ Temperatura di lavaggio regolabile.
- ✓ Programma di auto - pulizia con acqua pulita a 85° C.
- ✓ Miscelatore con rubinetto integrato.
- ✓ Tubo d'acqua per pulizie esterne.









JEROS 8130

Compatta ma con grande capacità
Ideale per il lavaggio in un unico ciclo di:
3 ceste 60 x 40 x 41 cm o 21 teglie da
60 x 40 cm.

Molti buoni motivi per scegliere una JEROS!



-  La solida costruzione in acciaio inossidabile, l'accurata lavorazione, un design consolidato e oltre 40 anni d'esperienza, garantiscono un'eccezionale affidabilità del prodotto.
-  Il risciacquo a 85° C effettuato con una pompa indipendente assicura la massima igiene.
-  Costi operativi minimi, grazie al dosaggio del detergente regolato da sensori ed al controllo termostato delle resistenze di riscaldamento.
-  Pressione di lavaggio regolabile. Per il lavaggio di oggetti fragili o leggeri, la seconda pompa può essere disinnescata premendo un tasto posto sul quadro comandi.
-  Le macchine hanno di serie: temperatura regolabile, pompa di scarico, avvio automatico, programma di auto pulizia, quadro comandi soft-touch.
-  Panetterie, pasticcerie, macellerie, gastronomie, industrie alimentari, ecc... JEROS offre la soluzione ottimale per tutte le esigenze.



Caratteristiche tecniche

	Ø mm
Diametro Scarico	Ø mm
Tensione	Volt, terra, Hz
Potenza necessaria	Kw
Attacco acqua	pollici
Tempo lavaggio	min.
Area di lavaggio	L x P x A
Contenuto serbatoio di lavaggio	Litri
Temperatura acqua di risciacquo	_Secondi
Capacità serbatoio di risciacquo	_Litri
Temperatura acqua di risciacquo	_°C
Consumo d'acqua per ciclo	_Litri

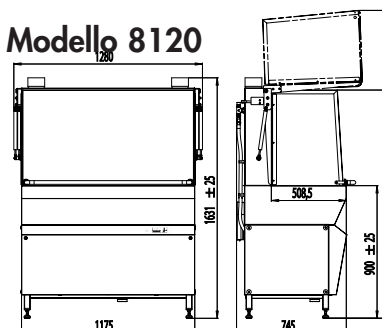
8120

40
400 / PE / 50
16,5
1/2
2 - 4 - 6
1010x635x645
95
15
13
85
8

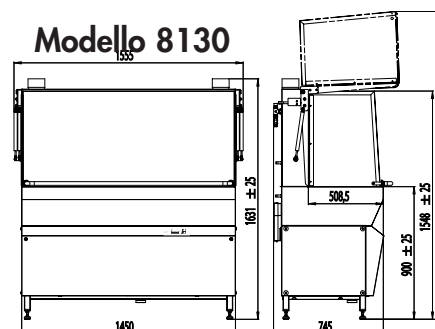
8130

40
400 / PE / 50
17,5
1/2
2 - 4 - 6
1290x635x645
125
20
25
85
12

Modello 8120



Modello 8130



Rivenditore JEROS:

**Pulito
E
Contento...**



JEROS INHOUSE - 03.2006
Con diritto di modifica senza preavviso!



BAKON ITALIA S.r.l.

Via Roma, 42
36040 GRISIGNANO (VI)

Tel. 0444.414990
Fax.0444. 416175

E.mail: bakonit@libero.it
www.jeros.com